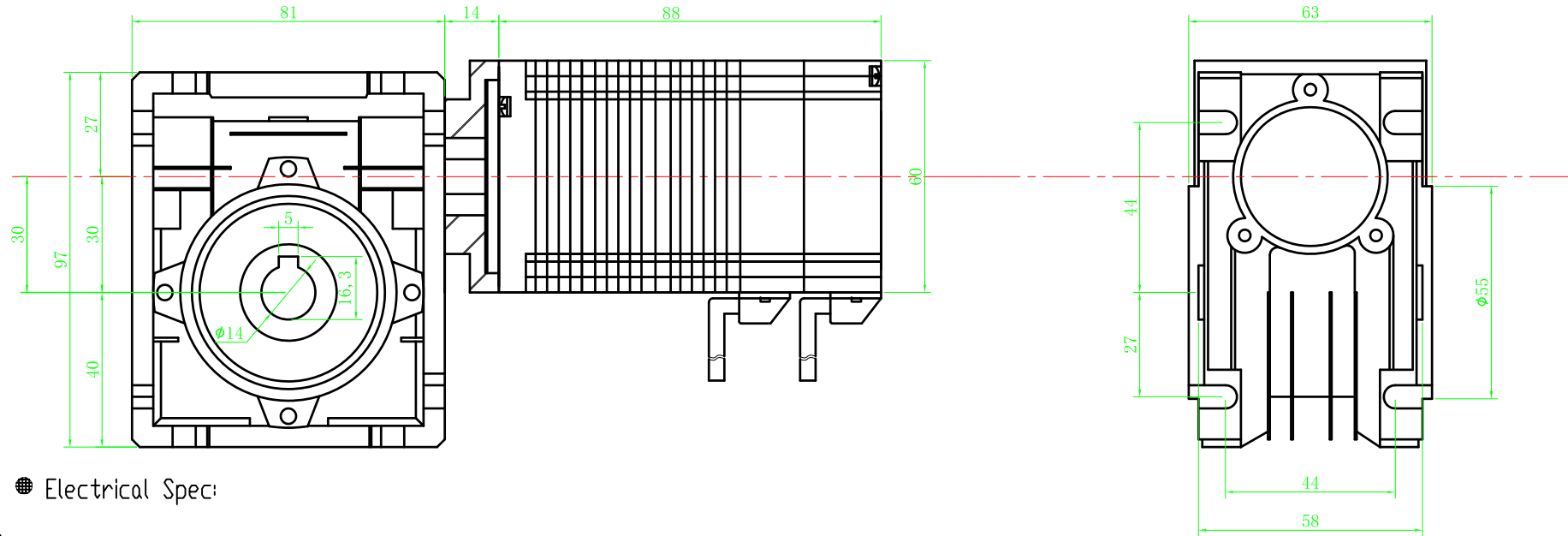
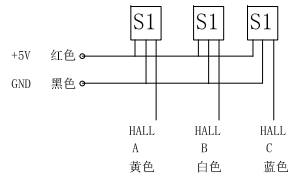


外形图 dimensions 单位 unit:mm

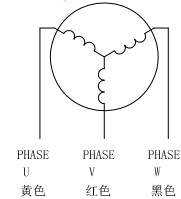


Electrical Spec:

Model	RV30-B	
ITEM	UNIT	SPEC
PHASE	PHS	8
VOLTAGE	VDC	24
NOLoad SPEED	RPM	3000REF
NOLoad CURRENT	A	0.7REF
RATED SPEED	RPM	2000
RATED POWER	W	150
RATED TORQUE	N.m	0.54
RATED CURRENT	A	6
INSULATING STRENGTH	VAC	500
IP CLASS		IP40
INSULATION CLASS		B
RATIO		40:1
RATED SPEED FROM GEARBOX	rpm	50
RATED TORQUE FROM GEARBOX	N.m	20
STALL TORQUE FROM GEARBOX	N.m	28



Ha11 引线 :5芯屏蔽电缆线26AWG  
L=330mm 打插针



电机绕组引线 :3芯电缆线18AWG  
L=330mm 打插针

							RV30-BF60L		
标记 处数 分区 更改文件号 签名 年、月、日									
设计		标准化		阶段标记		重量	比例		
审核								Shenzhen Bobet Technology Co.,Ltd. 深圳市博百特科技有限公司	
工艺									